

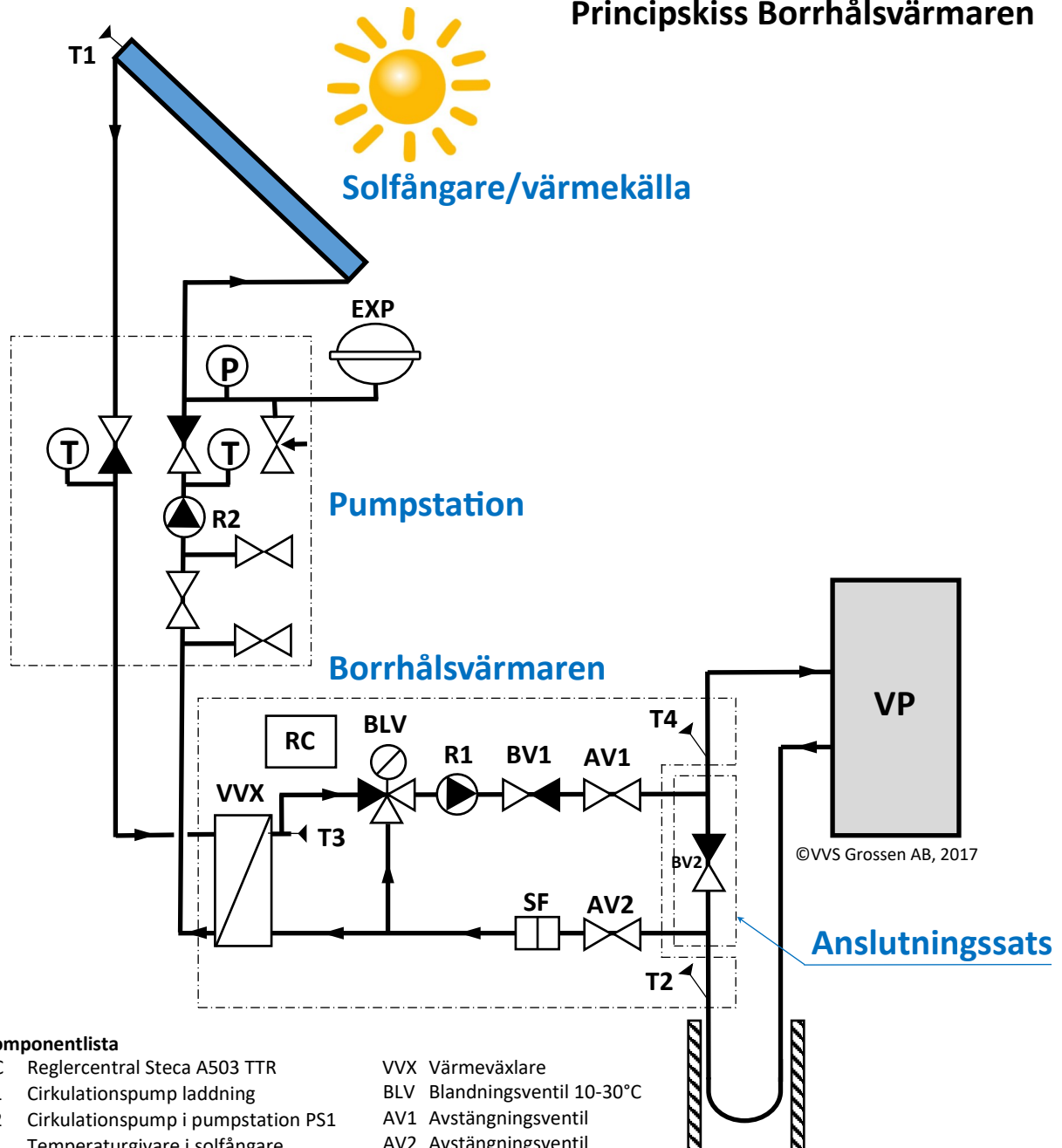
Borrhålsvärmaren

Värmer värmepumpars borrhål / ingående köldbärare med solvärme som produceras mycket gynnsamt p.g.a. låg arbetstemperatur i solfångaren. Kan även användas till att nyttja spillvärme.

Fördelar

- Problemlösare för kalla borrhål oavsett om det beror på för kort aktivt borrhål, för tätt mellan borrhål, ökat energiförbrukning, större familj, pool, tillbygge m.m.
- Minskar risk för tjälskjutningar i marken.
- Högre verkningsgrad (COP) för värmepumpen. (Sänkt elförbrukning och längre kompressorlivslängd).
- Skydd mot stigande energipriser.
- Bra lösning för den som vill "boosta" sin värmepumpsanläggning.
- Tre grader temperaturhöjning ger ca 10% högre COP.
- Nio grader temperaturhöjning ger ca 30% högre COP.
- Smart energibesparingsåtgärd.
- Finns i färdiga standardpaket. Kan även anpassas.
- Investering i fastighet.
- Få rörliga delar.
- Tar minimalt utrymme då det inte krävs någon ackumulatortank.
- Lång livslängd, ca 20-40 år.

Principskiss Borrhålsvärmaren



©VVS Grossen AB, 2017

Komponentlista

RC	Reglercentral Steca A503 TTR	VVX	Värmeväxlare
R1	Cirkulationspump laddning	BLV	Blandningsventil 10-30°C
R2	Cirkulationspump i pumpstation PS1	AV1	Avstängningsventil
T1	Temperaturgivare i solfångare	AV2	Avstängningsventil
T2	Temperaturgivare (anliggning) brine	BV1	Backventil
T3	Temperaturgivare i värmeväxlare	BV2	Klaffbackventil
T4	Temperaturgivare (anliggning) brine	SF	Smutsfilter
EXP	Expansionskärl solkrets	VP	Värmepump

Modell	Max effekt solvärme/värmekälla	
	Lågt dt, lägre flöde	Högt dt, högre flöde
BHV20	10 kW	20 kW
BHV40	20 kW	40 kW
BHV60	30 kW	60 kW

Olika storlekar på anslutningsats:

AS28, AS35, AS42

Återförsäljare:

© VVS Grossen AB. Med reservation för eventuella felskrivningar och konstruktionsändringar.